

# Filtro defangatore magnetico autopulente semiautomatico CALEFFI XF

serie 577



01391/23

sostituisce dp 01391/22



**PCT**  
INTERNATIONAL  
APPLICATION  
PENDING

## Funzione

Il filtro defangatore CALEFFI XF separa le impurità presenti nell'impianto, fin dal primo passaggio. Minimizza, inoltre, il problema dell'intasamento della maglia grazie alla sua elevata superficie filtrante e alla separazione delle impurità a monte del filtro stesso.

L'acqua dell'impianto viene trattata in tre passaggi ben distinti: attraverso una prima maglia di separazione impurità, grazie ai magneti posizionati sull'asta centrale ed, infine, mediante il passaggio dal filtro in uscita.

CALEFFI XF consente una protezione continua del generatore e dei dispositivi dalle impurità che si formano nel circuito idraulico. È orientabile per installazioni su tubazioni orizzontali e verticali.

La manutenzione avviene senza necessità di intercettare il dispositivo, poiché è dotato di spazzole interne di pulizia.

## Gamma prodotti

Serie 577	Filtro defangatore magnetico autopulente semiautomatico CALEFFI XF con attacchi filettati	_____
		_____ misure DN 20 (3/4"), DN 25 (1") e DN 32 (1 1/4")
Serie 577	Filtro defangatore magnetico autopulente semiautomatico CALEFFI XF con raccordi per tubo rame	_____
		_____ misure DN 20 (Ø 22) e DN 25 (Ø 28)
Serie 577	Filtro defangatore magnetico autopulente semiautomatico CALEFFI XF con attacchi filettati e by-pass	_____
		_____ misure DN 40 (1 1/2"), DN 50 (2")

## Caratteristiche tecniche

### Materiali

Corpo:	PA66G30
Tappo superiore:	ottone EN 12164 CW617N
Vite di spurgo:	ottone EN 12164 CW617N
Ghiera tee di raccordo:	
- cod. 577500, 577600, 577700, 577200 e 577300:	PPSG40
- cod. 577800 e 577900:	ottone EN 12420 CW617N
Tee di raccordo:	ottone EN 1982 CB 753S
Elemento interno:	PA66
Tenute idrauliche:	EPDM
Spazzole interne:	PA66

### Prestazioni

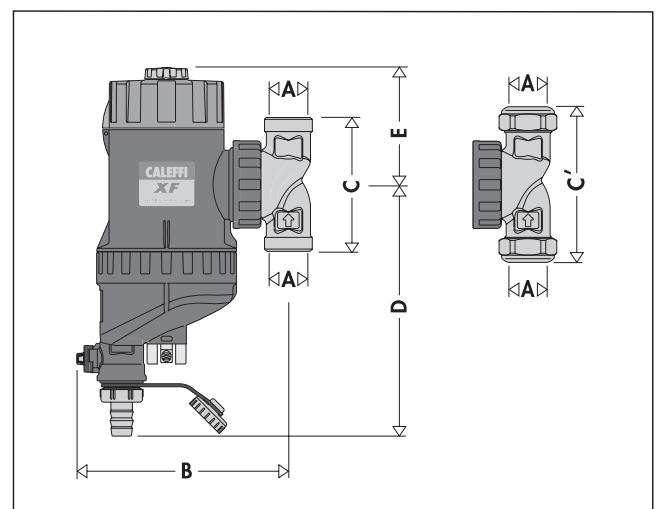
Fluidi di impiego:	acqua, soluzioni glicolate
Percentuale massima di glicole:	30 %
Pressione max di esercizio:	3 bar
Campo temperatura di esercizio:	0-90 °C
Volume interno dispositivo:	
- cod. 577500, 577600, 577700, 577200 e 577300 :	0,53 litri
- cod. 577800 e 577900 :	0,6 litri

Luce media passaggio filtro:	160 µm
Induzione magnetica:	3 x 0,475 T

### Attacchi

Corpo:	3/4", 1", 1 1/4" F (ISO 228-1)
	1 1/2", 2" F (ISO 228-1)
	Ø 22 e Ø 28 mm per tubo rame

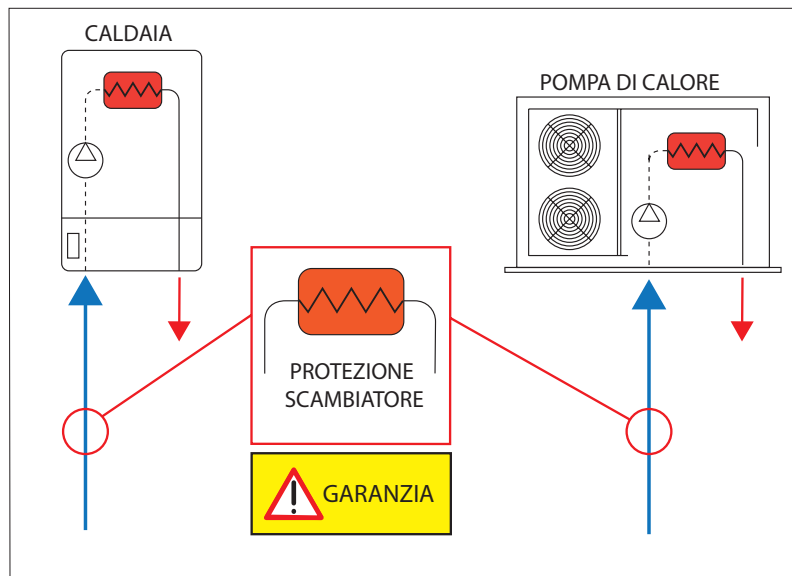
## Dimensioni



Codice	DN	A	B	C	C'	D	E	Peso (kg)
577200	20	Ø 22	158	-	115	184	87	1,4
577300	25	Ø 28	158	-	117	184	87	1,4
577500	20	3/4"	158	96	-	184	87	1,3
577600	25	1"	158	110	-	184	87	1,4
577700	32	1 1/4"	158	131	-	184	87	1,6
577800	40	1 1/2"	186	140	-	184	87	3,3
577900	50	2"	186	140	-	184	87	3,0

## Problemi causati dalle impurità contenute nei circuiti idraulici

I diversi componenti che costituiscono un impianto di climatizzazione sono esposti all'azione usurante delle impurità che circolano nel fluido termovettore. Se non vengono eliminate possono compromettere il funzionamento di apparecchi o altri dispositivi come le caldaie, i circolatori o gli organi di regolazione, soprattutto in fase di messa in servizio impianto. Quest'ultimo problema non va sottovalutato poiché le condizioni di garanzia delle caldaie decadono se non sono adeguatamente protette con un filtro fin dal momento della messa in servizio.



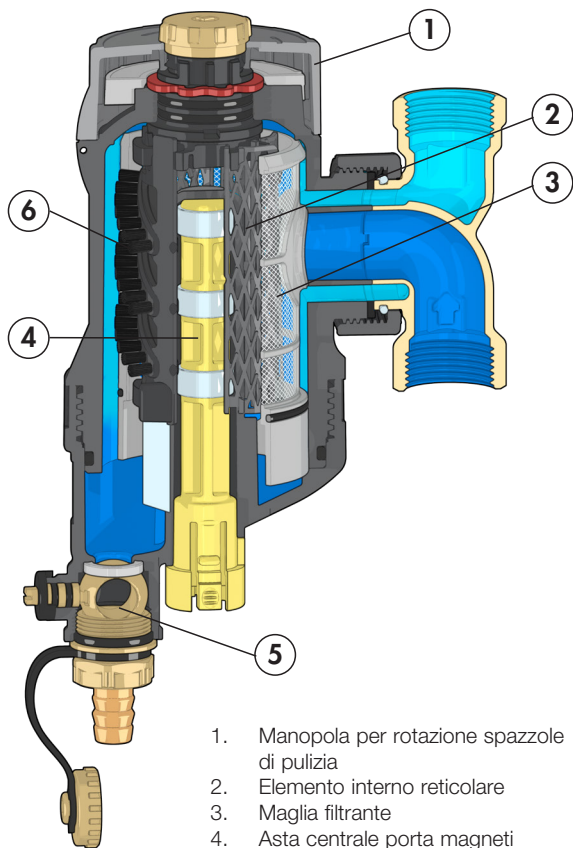
Si rende necessario un dispositivo che elimini le particelle di impurità in qualsiasi condizione di esercizio.

L'eliminazione delle particelle, anche di piccoli diametri (dell'ordine di centesimi di mm), viene effettuata dal defangatore, per **collisione delle particelle** con l'elemento interno e per **decantazione dei fanghi per gravità** nella camera di raccolta. Quest'ultimo risultato è ottenibile solo dopo alcuni ricircoli del fluido e quindi con impianto a regime.

L'eliminazione totale delle particelle con diametri dell'ordine di decimi di millimetro è garantita dal filtro a maglia, che trattiene meccanicamente le particelle di impurità trasportate dal fluido termovettore, fin **dal primo passaggio del fluido** (messa in servizio dell'impianto).

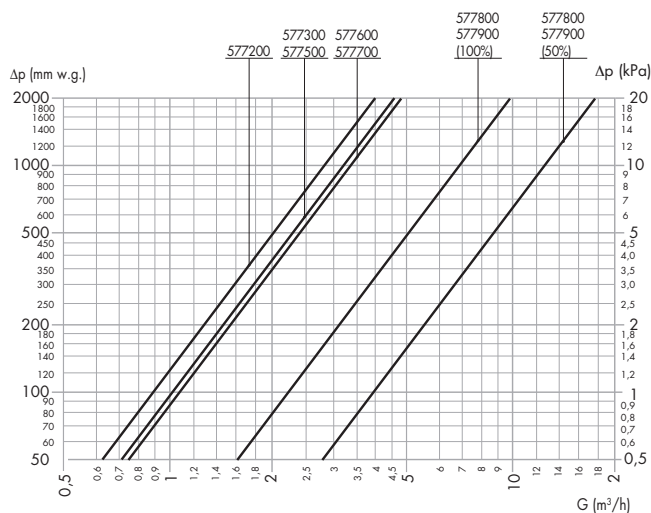
È noto che l'azione del filtro è efficace a fronte di perdite di carico elevate ed alla frequente pulizia delle maglie filtranti. Il sistema di veloce manutenzione e pulizia del filtro contribuisce a limitare le perdite di carico.

## Componenti caratteristici



1. Manopola per rotazione spazzole di pulizia
2. Elemento interno reticolare
3. Maglia filtrante
4. Asta centrale porta magneti
5. Rubinetto di scarico
6. Spazzole interne

## Caratteristiche idrauliche



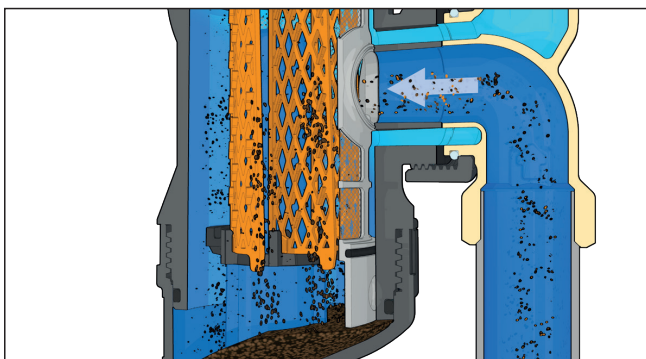
codice	misura	Kv (m³/h)
577500	3/4"	10,3
577600	1"	10,7
577700	1 1/4"	10,7
577200	Ø 22	9,0
577300	Ø 28	10,5

codice	misura	Kv (m³/h)	Kv (m³/h)
		100 % filtrazione	50 % filtrazione
577800	1 1/2"	23	40
577900	2"	23	40

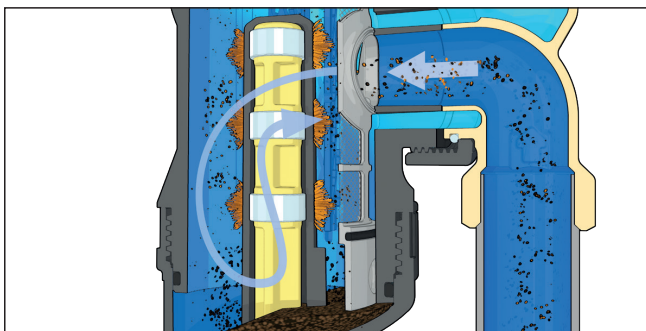
## Principio di funzionamento

Il trattamento dell'acqua dell'impianto avviene in tre fasi distinte:

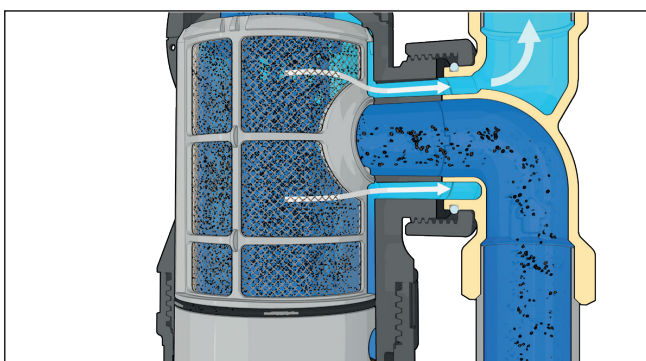
1. L'acqua entra centralmente nel dispositivo e viene a contatto con l'elemento interno, costituito da un insieme di superfici reticolari disposte a raggiera. Le microparticelle vengono separate grazie all'azione combinata dell'ampia camera e delle superfici reticolari.



2. I magneti collocati sull'asta centrale catturano e trattengono le impurità ferrose fino alle più piccole dimensioni.



3. In uscita dal dispositivo l'acqua passa attraverso una maglia filtrante che trattiene le impurità residue mediante selezione meccanica delle particelle in base alla loro dimensione. L'elevata superficie della maglia filtrante, con luce di passaggio 160 µm, la rende poco soggetta all'intasamento.



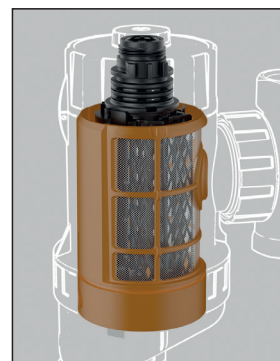
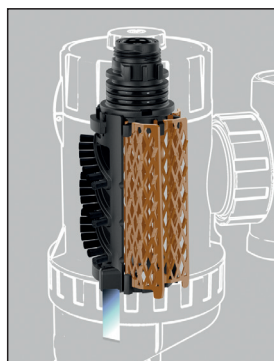
## Particolarità costruttive

### Doppio effetto filtrante

Il filtro defangatore CALEFFI XF è dotato di due dispositivi che contribuiscono all'eliminazione delle impurità.

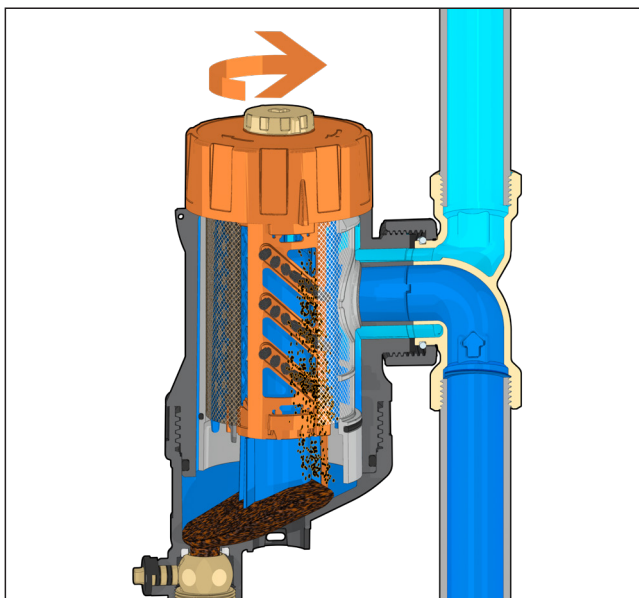
Il primo è un elemento reticolare interno, costituito da un insieme di superfici disposte a raggiera che permette la precipitazione delle particelle fino a 5 µm.

Il secondo è un filtro in uscita di ampia superficie, che seleziona e trattiene meccanicamente le impurità in base alla loro dimensione (160 µm).



### Pulizia maglia filtrante

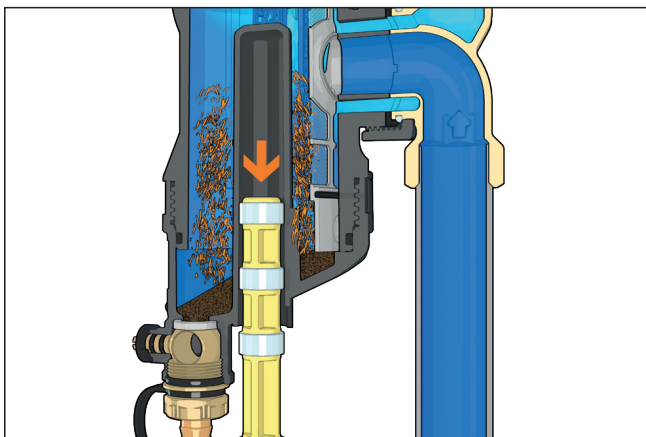
Per effettuare la pulizia, a circolatore fermo, del filtro defangatore CALEFFI XF non è necessario smontare il componente poiché è presente un meccanismo interno con spazzole per la pulizia della maglia filtrante.



## Separazione delle impurità ferrose

I magneti centrali consentono un'elevata efficacia nella separazione e nella raccolta di impurità ferrose. Queste vengono trattenute nella parte centrale del corpo dal forte campo magnetico.

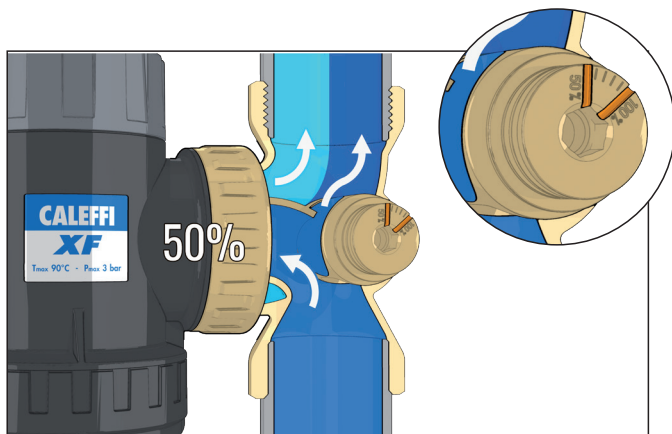
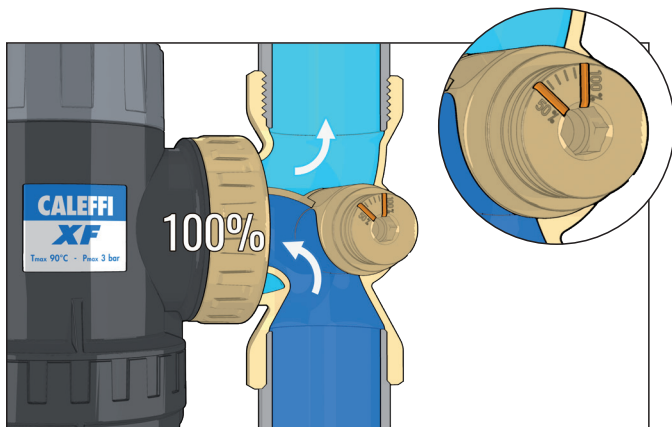
È sufficiente estrarre l'asta centrale porta magneti dal corpo per consentire la decantazione e la successiva espulsione delle impurità senza smontare il filtro defangatore.



## By-pass regolabile

Le misure DN 40 (cod. 577800, 1 1/2") e DN 50 (cod. 577900, 2") sono dotate di un by-pass che permette di parzializzare la portata passante nel dispositivo ed aumentare così il valore di Kv.

Si raccomanda un filtraggio al 100 % durante la messa in servizio e le prime settimane di funzionamento dell'impianto. Nella fase di "mantenimento", si può regolare il dispositivo in funzione by-pass per ottenere un Kv più elevato.



## Tecnopolimero

Il defangatore CALEFFI XF è realizzato in tecnopolimero, selezionato per le applicazioni impiantistiche di riscaldamento e raffrescamento.

Le sue caratteristiche fondamentali sono:

- elevata resistenza alla deformazione plastica;
- buona resistenza alla propagazione di cricche;
- bassissimo assorbimento di umidità, per un costante comportamento meccanico;
- elevata resistenza all'abrasione dovuta al continuo passaggio di fluido;
- mantenimento delle prestazioni al variare della temperatura;
- compatibilità con il glicole e con gli additivi utilizzati nei circuiti.

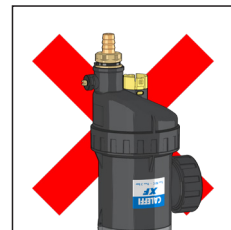
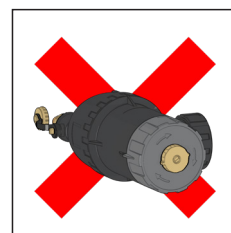
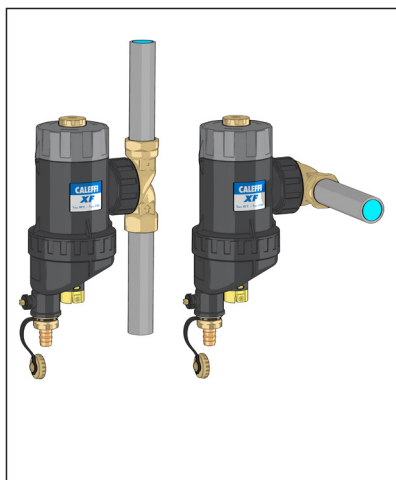
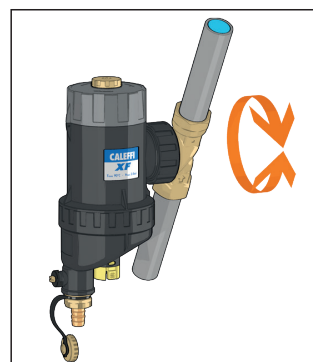
Queste caratteristiche, unitamente all'opportuna sagomatura delle zone più sollecitate, permettono il confronto con i metalli tipicamente utilizzati nella costruzione dei filtri.

## Installazione su tubazioni orizzontali e verticali

Il filtro defangatore CALEFFI XF è orientabile per consentire l'installazione su tubazioni sia verticali sia orizzontali.

Utilizzare l'apposita chiave di serraggio per svitare ed avvitare la ghiera.

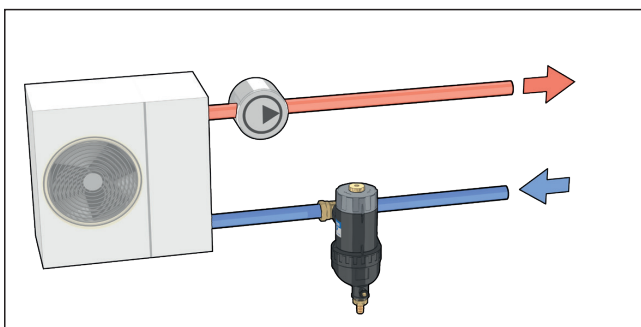
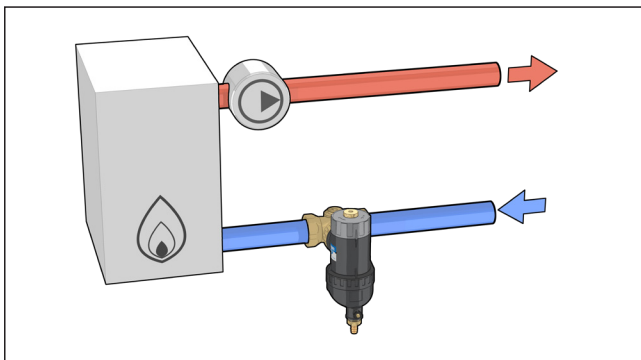
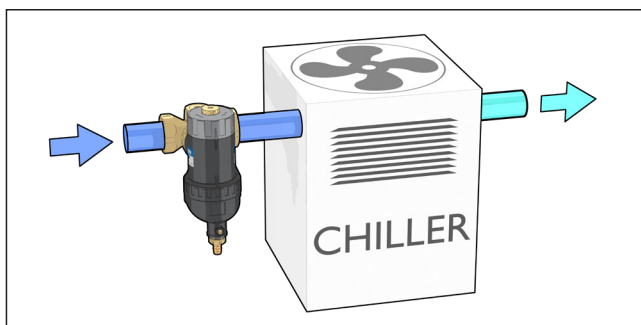
In entrambe le configurazioni le caratteristiche funzionali e fluidodinamiche rimangono invariate.





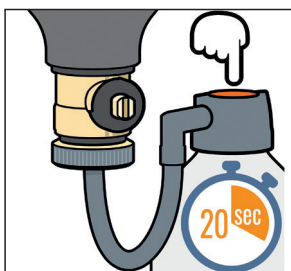
## Installazione

Il filtro defangatore CALEFFI XF deve essere installato rispettando il senso di flusso indicato dalla freccia riportata sul tee di raccordo. È preferibile l'installazione a monte del generatore.

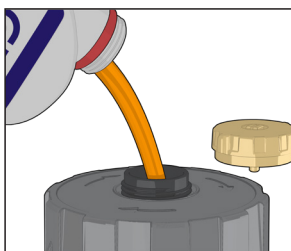


## Dosaggio additivi

Il filtro defangatore CALEFFI XF può essere utilizzato anche come punto di accesso al circuito per l'introduzione di additivi chimici, a protezione dell'impianto.



È possibile l'inserimento di additivi attraverso bombole in pressione.

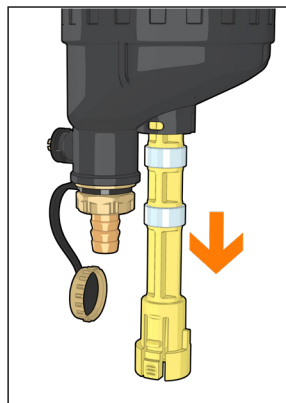


L'inserimento di additivi liquidi è possibile solo se sono state installate valvole di intercettazione a monte ed a valle del dispositivo.

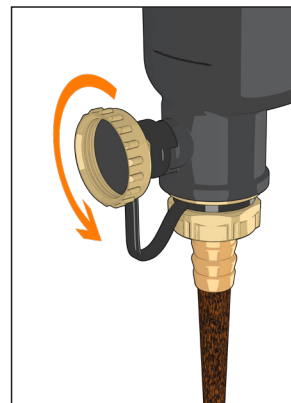
## Manutenzione e scarico fanghi

Grazie al meccanismo di pulizia della maglia filtrante tramite le apposite spazzole interne non è necessario smontare il dispositivo per effettuare la manutenzione. Occorre solamente mantenere in funzione il sistema di riempimento dell'impianto.

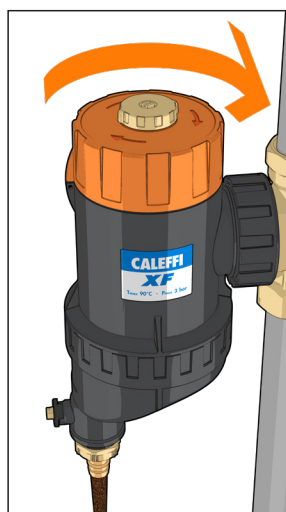
1. Spegner il circolatore e rimuovere l'asta centrale porta magneti.



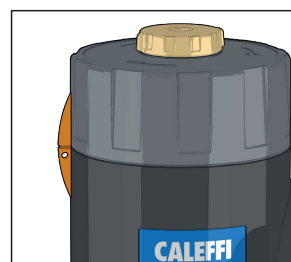
2. Effettuare lo spurgo delle impurità, con gruppo di riempimento attivo.



3. Ruotare in senso orario la manopola superiore per effettuare la pulizia della maglia filtrante tramite le apposite spazzole interne. Eseguire qualche giro per una pulizia completa.

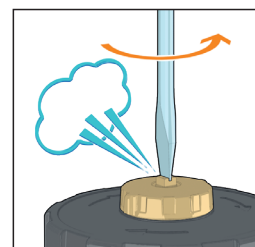


4. Al termine della pulizia, allineare l'indicatore della manopola superiore con il riferimento presente sul corpo del dispositivo. Richiudere il rubinetto di scarico ed avviare l'impianto.

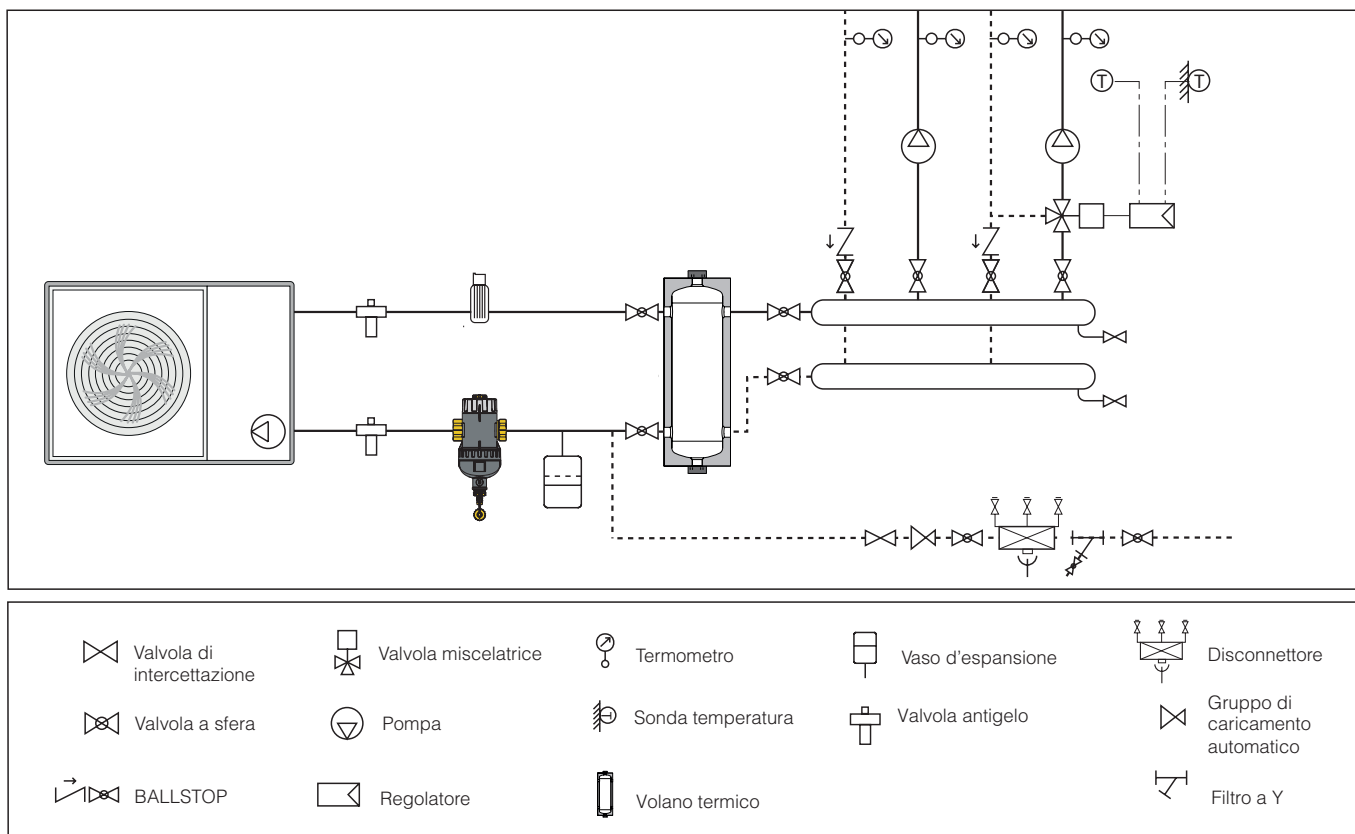


## Scarico aria

È possibile evacuare l'aria che si accumula nella parte superiore del corpo svitando il tappo di spurgo con un cacciavite o con una chiave a farfalla.



## Schema applicativo



## TESTO DI CAPITOLATO

### Serie 577 CALEFFI XF

Filtro defangatore magnetico autopulente semiautomatico CALEFFI XF. Misura DN 20 (e DN 25, DN 32). Attacchi orientabili 3/4" F (e 1" F, 1 1/4" F) (ISO 228-1). Corpo in tecnopolimero PA66G30. Elemento interno PA66. Tenute idrauliche in EPDM. Ghiera per tee di raccordo in PPSG40. Maglia filtrante in POM-acciaio inox. Completo di spazzole interne in PA66. Fluidi di impiego: acqua e soluzioni glicolate; massima percentuale di glicole 30 %. Pressione massima di esercizio 3 bar. Campo di temperatura di esercizio 0–90 °C. Luce maglia filtrante 160 µm. Volume interno dispositivo 0,53 litri. PCT INTERNATIONAL APPLICATION PENDING.

### Serie 577 CALEFFI XF

Filtro defangatore magnetico autopulente semiautomatico CALEFFI XF. Misura DN 20 (e DN 25). Attacchi orientabili con raccordi a bicono per tubo rame Ø 22 mm (e Ø 28 mm). Corpo in tecnopolimero PA66G30. Elemento interno PA66. Tenute idrauliche in EPDM. Ghiera per tee di raccordo in PPSG40. Maglia filtrante in POM-acciaio inox. Completo di spazzole interne in PA66. Fluidi di impiego: acqua e soluzioni glicolate; massima percentuale di glicole 30 %. Pressione massima di esercizio 3 bar. Campo di temperatura di esercizio 0–90 °C. Luce maglia filtrante 160 µm. Volume interno dispositivo 0,53 litri. PCT INTERNATIONAL APPLICATION PENDING.

### Serie 577 CALEFFI XF

Filtro defangatore magnetico autopulente semiautomatico CALEFFI XF. Misura DN 40 (e DN 50). Attacchi orientabili 1 1/2" F (e 2" F) (ISO 228-1). Corpo e coperchio in tecnopolimero PA66G30. Elemento interno PA66. Tenute idrauliche in EPDM. Ghiera per tee di raccordo in ottone. Maglia filtrante in POM-acciaio inox. Completo di spazzole interne in PA66. Fluidi di impiego: acqua e soluzioni glicolate; massima percentuale di glicole 30 %. By-pass per la parzializzazione della portata passante nel dispositivo. Pressione massima di esercizio 3 bar. Campo di temperatura di esercizio 0–90 °C. Luce maglia filtrante 160 µm. Volume interno dispositivo 0,6 litri (cod. 577800 e 577900). PCT INTERNATIONAL APPLICATION PENDING.

Ci riserviamo il diritto di apportare miglioramenti e modifiche ai prodotti descritti ed ai relativi dati tecnici in qualsiasi momento e senza preavviso. Sul sito [www.caleffi.com](http://www.caleffi.com) è sempre presente il documento al più recente livello di aggiornamento e fa fede in caso di verifiche tecniche.